



Manual del Operador

DATOS DE IDENTIFICACIÓN DEL FABRICANTE

KOLVER S.r.l.

Via dell'Elettronica, 14
36016 THIENE (VI) ITALIA

TEL +39 0445 371068

www.kolver.it

DATOS DEL DISTRIBUIDOR EN ESPAÑA

APLICACIONES DE ENSAMBLAJE, S.L.

Pol. Ind. Cadesbank, Llobregat, 42

08291 – Ripollet - BARCELONA

TEL +34 933097482

www.aensa.es

DATOS IDENTIFICACIÓN DEL PRODUCTO

UNIDAD DE CONTROL – EDU1FR/SG



Tabla de contenido

DECLARACIÓN DE CONFORMIDAD	4
INSTRUCCIONES DE SEGURIDAD	5
UNIDAD DE CONTROL Y ALIMENTACIÓN	7
Modelos de atornillador	8
Conector	9
DESPIECE EDU1FR/SG	10
Repuestos	10
GARANTIA	11

DECLARACIÓN DE CONFORMIDAD

DATOS TÉCNICOS DEL PRODUCTO

MODELO:	EDU1FR/SG
CÓDIGO:	010010/FR/SG

Transformador: 90/260VAC-50/60Hz – 18-30VDC

Fusible: 3.15 A

Dimensiones: 130 x 118 x 67 mm. Peso: 0.6 Kg.



KOLVER S.r.l.

**Via dell'Elettronica, 14
36016 THIENE (VI) ITALIA**

CONTROLADOR EDU1FR/SG (Versión 2.00) (Rango de par: 0,05 ÷ 5,0 Nm.)

KOLVER, S.r.l. Declara que el equipo aquí descrito cumple con las siguientes normativas:

2006/42/CE, LVD 2014/35/UE, EMCD 2014/30/UE, EN 62841-2-2:2014, EN 62841-1:2015, EN 60204-1, EN 61000-6-2, EN 61000-6-4.

También está conforme a la normativa RoHS III (2011/65/UE y sucesivas 2015/863).

Nombre: Giovanni Colasante

Cargo: Administrador Delegado

Thiene, enero 2025

Giovanni Colasante
KOLVER S.r.l.

INSTRUCCIONES DE SEGURIDAD

Consignas Generales.

Para disminuir los riesgos de heridas, lean y asimilen las consignas antes de cualquier utilización, reparación, operación de mantenimiento, cambio de accesorios o intervención a proximidad de la herramienta. El no respetar todas las consignas señaladas a continuación puede acarrear un cruce eléctrico, un incendio y/o heridas graves.

Peligros en el lugar de trabajo.

Comprueben que el área de trabajo esté limpia y bien iluminada. El desorden y la falta de luz favorecen los accidentes. No utilicen herramientas eléctricas en una atmósfera explosiva, por ejemplo, en presencia de líquidos, gases o polvos inflamables. Las herramientas eléctricas generan chispas que podrían prender fuego a polvos o vapores. Mantengan a distancia los espectadores, niños y visitantes mientras estén utilizando una herramienta eléctrica. Podrían desconcertar al operario y provocar una falsa maniobra.

Seguridad eléctrica.

Las herramientas y aparatos eléctricos estarán enchufados en un enchufe debidamente instalado y conectado a tierra en conformidad con los correspondientes reglamentos y normativas. No retiren nunca la toma de tierra ni modifiquen el enchufe de manera alguna. No utilicen adaptador de enchufe. Si tienen dudas en cuanto a la toma de tierra del enchufe, contacten a un electricista cualificado. En caso de avería o defectuosidad eléctrica de la herramienta una toma de tierra ofrece un trayecto de baja resistencia a la electricidad que permite proteger al operario.

No sustituyan nunca los fusibles por fusibles con un valor superior. No puenteen nunca los fusibles. Eviten cualquier contacto corporal con superficies conectadas con la toma de tierra (tuberías, radiadores, cocinas, neveras, etc.) El riesgo de cruce eléctrico es mayor si su cuerpo esta en contacto con el suelo.

No expongan las herramientas eléctricas a la lluvia o humedad. La presencia de agua en una herramienta eléctrica aumenta el riesgo de cruce eléctrico.

No maltraten el cable. No transporten nunca la herramienta sujetándola por el cable y no la desenchufen tirando del cable. No expongan el cable a una fuente de calor ni a aceites y manténganlo alejado de cualquier arista cortante o pieza en movimiento.

Sustituyan inmediatamente un cable dañado. Un cable dañado aumenta el riesgo de cruce eléctrico.

Cuando utilicen una herramienta eléctrica en el exterior, utilicen un prolongador para exterior que lleve el marcaje "W-A" o "W". Dichos cables están previstos para ser utilizados en el exterior y permiten reducir el riesgo de cruce eléctrico.

Protección del operario.

El operario debe estar atento, concentrarse sobre su trabajo y manifestar sentido común durante la utilización de una herramienta eléctrica. Eviten utilizar una herramienta eléctrica en caso de cansancio o bajo la influencia de drogas, alcohol o medicamentos. El menor descuido puede acarrear heridas graves.

Lleven la ropa adecuada. No lleven ropa amplia, ni joyas. Si tienen el pelo largo, átenlo. Nunca acerquen el pelo, la ropa o los guantes de las piezas en movimiento. La ropa amplia, las joyas y el pelo largo pueden ser atrapados por piezas en movimiento.

Eviten todo arranque accidental. Antes de enchufar la herramienta, comprueben que el interruptor está en posición PARADA. El hecho de transportar una herramienta con el dedo sobre el gatillo o de conectar una herramienta cuyo interruptor está en posición MARCHA puede acarrear un accidente. Quiten las llaves de arranque o de apriete antes de arrancar la herramienta. Una llave olvidada en una pieza rotativa de una herramienta puede provocar heridas. No se inclinen demasiado hacia adelante. Mantengan un buen apoyo y una buena estabilidad en permanencia, para tener un mejor control de la máquina frente a una situación no esperada.

Utilicen un equipo de seguridad. Lleven siempre gafas o una visera protectora. Heridas graves pueden provenir de fijaciones demasiado o no bastante apretadas, que pueden romperse, aflojarse y soltarse. Piezas de ensamblaje que se sueltan pueden convertirse en proyectiles. Los ensamblajes que requieren un par especial deben ser controlados con un testor.

Riesgos vinculados a la utilización de herramientas.

Los riesgos de quemaduras por el contacto con las partes accesibles de la herramienta son reales. La elección de la herramienta y del cofre de control tiene en cuenta las condiciones de utilización declaradas por el operario quien cuidará en curso de explotación con no rebasar los límites de utilización especificados por el fabricante en el momento de dicha elección.

No utilicen la máquina por encima de sus posibilidades. Utilicen la máquina adecuada para cada operación. Una máquina adecuada permitirá ejecutar mejor la tarea, en mejores condiciones de seguridad y a la velocidad para la cual ha sido diseñada.

No utilicen una herramienta si el interruptor está bloqueado: Una herramienta que no pueden accionar por medio del interruptor es peligrosa y debe ser reparada.

Desconecten el enchufe de la herramienta de la red antes de efectuar los reglajes, cambiar accesorios o recoger la herramienta. Las presentes medidas preventivas de seguridad reducen el riesgo de arranque accidental de la herramienta.

Recojan las herramientas fuera del alcance de los niños y otras personas no experimentadas. Las herramientas son peligrosas en manos de operarios no cualificados.

Estén atentos a todo defecto de alineación o clavado de piezas en movimiento, rotura o cualquier otra condición perjudicial para el buen funcionamiento de la herramienta. Si una herramienta está dañada, repárenla antes de volver a utilizarla. Numerosos accidentes son causados por herramientas en mal estado.

Utilicen sólo accesorios recomendados por el fabricante para su modelo de herramienta. Algunos accesorios pueden convenir para una herramienta, y ser peligrosos para otra.

Directivas de mantenimiento y reparación.

La reparación de las herramientas eléctricas le compete a personal cualificado. El mantenimiento o la reparación de una herramienta eléctrica por personal no cualificado pueden acarrear heridas.

La abertura de la puerta del cofre y el acceso a su interior están reservados a personas experimentadas y cualificadas (electricistas habilitados). Para evitar todo cruce eléctrico, cualquier intervención en el interior del cofre se hará al menos un minuto después de la puesta fuera de tensión del cofre.

Para evitar todo riesgo de cruce eléctrico o el deterioro de componentes, es imperativo poner el cofre fuera de tensión antes de cualquier cambio de herramienta.

Para reparar una herramienta, utilicen sólo piezas de recambio de origen. La utilización de piezas no autorizadas o el no respeto de las consignas de mantenimiento pueden acarrear un riesgo de heridas por cruce eléctrico.

UNIDAD DE CONTROL Y ALIMENTACIÓN

Las unidades de control EDU1FR/SG puede ser utilizada con cualquier atornillador KOLVER de la serie FAB, RAF y KBLFR: FAB03, FAB10, FAB12, FAB18, RAF32, RAF38 y RAF50. Todos estos modelos están disponibles en versión manual: tipo recto y tipo pistola.

Las unidades EDU1FR/SG tienen las funciones de transformador de corriente y regulador electrónico de par. Convierten la alimentación de la red de corriente alterna (90/260V AC-50/60Hz) en 18 a 30 V requerida para alimentar los atornilladores KOLVER través de una PCB Switching.

El circuito electrónico gracias a un sofisticado sistema de control de la corriente del motor permite detener de forma instantánea el atornillador al alcanzar el par prefijado.

En el panel frontal se encuentran 2 pomos de regulación: "R" y "A".

"R" Indica la rampa de aceleración, regulable de 0 a 2 sg.

"A" Indica la velocidad del atornillador, regulable del 60% al 100%.

En el panel frontal también existen 2 leds: uno de color verde que nos indica el encendido de la unidad y otro color rojo para indicar la consecución del par.

La temperatura de trabajo de la unidad de control puede alcanzar los 45°C pero esto no constituye un problema.

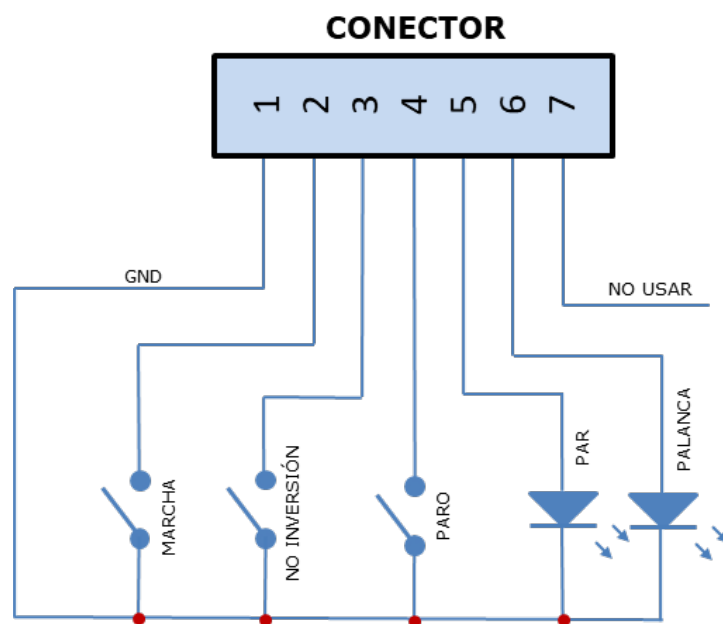
En el panel trasero se encuentra el botón de encendido con porta fusibles autoblocante a norma IEC/CEE22. Para sustituir el fusible extraer con la punta de un destornillador la caja porta-fusibles.

Modelos de atornillador:

Las unidades de control EDU1FR/SG se pueden utilizar con los siguientes atornilladores:

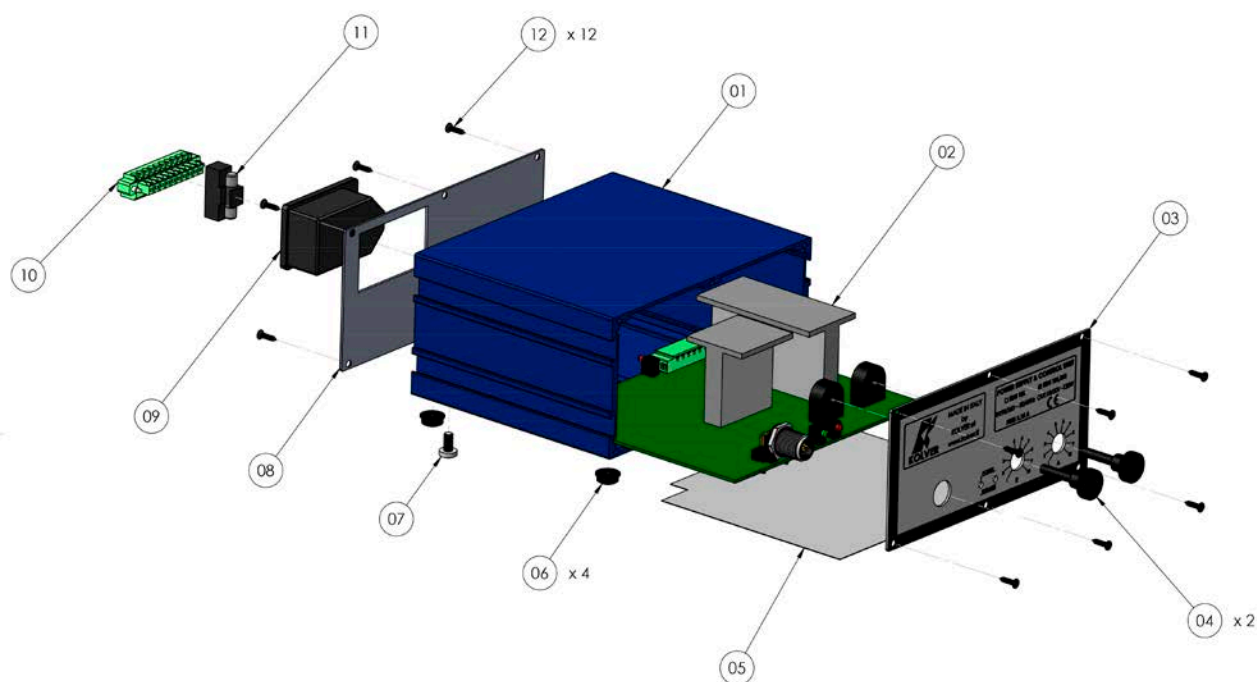
Modelo	Código	Par Nm.	R.P.M. min - max
FAB			
FAB10RE/FR	110010/FR	0,05 ÷ 0,8	600 ÷ 1.000
FAB12RE/FR	110012/FR	0,2 ÷ 1,2	600 ÷ 1.000
FAB12PS/FR	112012/FR	0,2 ÷ 1,2	600 ÷ 1.000
FAB12PP/FR	110013/FR	0,2 ÷ 1,2	600 ÷ 1.000
FAB12PP/FR/U	110013/FR/U	0,2 ÷ 1,2	600 ÷ 1.000
FAB18RE/FR	110618/FR	0,3 ÷ 1,8	450 ÷ 650
FAB18PS/FR	112618/FR	0,3 ÷ 1,8	450 ÷ 650
FAB18PP/FR	110619/FR	0,3 ÷ 1,8	450 ÷ 650
FAB18PP/FR/U	110619/FR/U	0,3 ÷ 1,8	450 ÷ 650
RAF			
RAF32NS/FR	120032/FR	0,7 ÷ 3,2	600 ÷ 1.000
RAF32PS/FR	122032/FR	0,7 ÷ 3,2	600 ÷ 1.000
RAF32PP/FR	120033/FR	0,7 ÷ 3,2	600 ÷ 1.000
RAF32PP/FR/U	120033/FR/U	0,7 ÷ 3,2	600 ÷ 1.000
RAF38NS/FR	120638/FR	0,9 ÷ 3,8	450 ÷ 650
RAF38PS/FR	122638/FR	0,9 ÷ 3,8	450 ÷ 650
RAF38PP/FR	120639/FR	0,9 ÷ 3,8	450 ÷ 650
RAF38PP/FR/U	120639/FR/U	0,9 ÷ 3,8	450 ÷ 650
RAF50NS/FR	120650/FR	0,9 ÷ 5,0	400 ÷ 700
RAF50PS/FR	122650/FR	0,9 ÷ 5,0	400 ÷ 700
RAF50PP/FR	120651/FR	0,9 ÷ 5,0	400 ÷ 700
RAF50PP/FR/U	120651/FR/U	0,9 ÷ 5,0	400 ÷ 700

- **CONECTOR:**
Panel posterior, conector I/O de 7 pins.



PIN	NOMBRE	FUNCIÓN
ENTRADAS		
1	GND	Masa común (COM 0V DC).
2	MARCHA	Conectando el pin 1 y 2, el atornillador girará con control de par en sentido horario.
3	NO INVERSIÓN	No usar.
4	PARO	Conectando el pin 1 y 4, el atornillador se detendrá en cualquier posición.
SALIDAS 24V - 20mA		
5	PAR	Señal se activa cada vez que el atornillador llega al par y se resetea al accionar la palanca o la marcha remota para un nuevo ciclo. La señal es de 24VDC.
6	PALANCA	Señal de palanca pulsada. Se activa cuando se presiona la palanca de inicio de la herramienta o por el arranque a control remoto y se desactiva con su liberación. No se activa en modo reversible. La señal es de 24VDC.
7	NO USAR	No usar.

DESPIECE EDU1FR/SG (Versión 2.00):



REPUESTOS :

Posición	Descripción	Cantidad	Código
1	Carcasa	1	811010/VB
2	PCB	1	856806/B
3	Panel frontal	1	821604
4	Pomo de regulación	2	800640
5	Aislante	1	800653
6	Pie de plástico	4	800016
7	Tornillo M4 x 4	1	806635
8	Panel trasero	1	831617
9	Toma de corriente	1	800618
10	Conector I/O; 7 pins	1	800108
11	Fusible 3,15 A	1	800619
12	Tornillo M2,6 x 9,5	12	800605
13	Cable de alimentación	1	800620

GARANTIA :

1. Este equipo está garantizado contra defectos de fabricación o materiales durante un período máximo de 12 meses a partir de la fecha de compra a KOLVER, siempre que su uso se haya limitado a un único turno durante todo el período. Si la tasa de uso excede la operación de un solo turno, el período de garantía se reducirá proporcionalmente.
2. Si el equipo presenta defectos de fabricación o materiales, durante el período de garantía, deberá ser devuelta a KOLVER, a portes pagados, junto con una breve descripción del supuesto defecto. KOLVER decidirá, a su criterio, si procede a la reparación o sustitución gratuita de los componentes que considere defectuosos, ya sea por fabricación o materiales.
3. Esta garantía no es válida para aquellos productos que hayan sido utilizados de forma no conforme, o modificados, o que no hayan sido reparados por KOLVER, o porque se hayan utilizado repuestos no originales KOLVER, o porque hayan sido reparados por personas no autorizadas por KOLVER.
4. KOLVER no acepta ninguna reclamación de compensación por mano de obra u otros gastos causados por productos defectuosos.
5. Quedan expresamente excluidos los daños directos, incidentales o indirectos de cualquier tipo, debido a cualquier defecto.
6. Esta garantía reemplaza todas las demás garantías o condiciones, expresas o implícitas, con respecto a la calidad, comerciabilidad o idoneidad para cualquier propósito en particular.
7. Nadie, ni siquiera los representantes, empleados o empleadas de KOLVER están autorizados a extender o modificar, de cualquier forma, los términos de esta garantía limitada. Sin embargo, es posible extender la garantía mediante el pago de una tarifa. Más información contactando kolver@kolver.it